

## DÉCLARATION DES PERFORMANCES

No. **0764-CPR-0321 - FR – vs01**

1. *Code d'identification unique du produit type:*

Rockpanel Durable 8 mm finition Colours et Rockpanel Durable 8 mm finition ProtectPlus

2. *Numéro de type, de lot ou de série ou tout autre élément permettant l'identification du produit de construction, conformément à l'article 11, paragraphe 4:*

Impression sur la face arrière du panneau.

3. *Usage(s) prévu(s):*

Finitions intérieures et extérieures des murs et des plafonds

4. *Fabricant:*

ROCKWOOL B.V.  
Industrieweg 15  
NL-6045 JG Roermond, Pays-Bas.  
Tel. +31 475 353 353

5. *Le ou les systèmes d'évaluation et de vérification de la constance des performances du produit de construction, conformément à l'annexe V:*

Système 1 pour la réaction au feu et système 2+ pour les autres caractéristiques

6. *Document d'évaluation européen:*

EAD 090001-00-0404 pour des panneaux préfabriqués en laine minérale comprimée avec des finitions organiques ou anorganiques et avec un système de fixation spécifié.

*Évaluation technique européenne:*      ETA-07/0141 du 2021/12/03

*Organisme d'évaluation technique:*      ETA-Danmark A/S  
Göteborg Plads 1, DK-2150 Nordhavn  
Tel. +45 72 24 59 00  
Fax +45 72 24 59 04  
Internet: [www.etadanmark.dk](http://www.etadanmark.dk)

*Organisme notifié:*                              Materialprüfanstalt für das Bauwesen  
Nienburger Strasse 3, D-30167 Hannover, Allemagne.  
Organisme notifié 0764  
Tel. +49 511 762 3104  
Fax +49 511 762 4001  
Internet [www.mpa-bau.de/](http://www.mpa-bau.de/)

*et a délivré un:*                              **Certificat de Constance des Performances Nr. 0764 - CPR – 0321**

## 7. Caractéristiques du produit

La surface des panneaux Rockpanel Durable Colours est traitée avec quatre couches de peinture polymère en émulsion aqueuse sur une face, dans une gamme de couleurs.

La surface des panneaux Rockpanel Durable ProtectPlus est traitée avec quatre couches de peinture polymère en émulsion aqueuse sur une face, avec en complément, une cinquième couche d'enduit transparent anti-graffiti.

Les caractéristiques physiques de Rockpanel Durable 8 mm sont indiquées ci-dessous:

- Épaisseur 8 mm
- Longueur maxi 3050 mm
- Largeur maxi 1250 mm
- Densité nominale 1050 kg/m<sup>3</sup>
- Résistance à la flexion longueur et largeur  $f_{05} \geq 27$  N/mm<sup>2</sup>
- Module d'élasticité 4015 N/mm<sup>2</sup>
- Conductivité thermique 0,37 W/(m.K)

Le paragraphe 8 contient les performances de Rockpanel Durable 8 mm.

## 8. Performances déclarées

Caractéristiques essentielles	Performances			Spécifications techniques harmonisées
Exigences fondamentales applicables aux ouvrages de construction  BR2 – Sécurité en cas d'incendie	<b>Tableau 1</b> - Classification Euroclasse de différentes constructions avec des panneaux Rockpanel			
	Méthode de fixation	Ventilé ou non-ventilée	ossature verticale en bois	ossature verticale en aluminium
			'Durable Colours' et 'Durable ProtectPlus'	
	Fixation mécanique	Non ventilée. Vide remplie de laine minérale	<b>B-s1,d0</b> joint horizontal fermé	
		Ventilée avec une bande EPDM sur les chevrons [a] [d]	<b>B-s2,d0</b> joint horizontal ouvert 6 mm	
		Ventilée avec des bandes Rockpanel 6 ou 8 mm sur les chevrons [b] [d]	<b>B-s2,d0</b> joint horizontal ouvert 6 mm	
		Ventilée avec un planche de vent de 9 mm (K10) devant l'isolant et un vide ventilé > 20 mm. Les chevrons sont équipés d'une bande EPDM	<b>B-s1,d0</b> joint horizontal ouvert 6 mm	
		Ventilée avec des bandes Rockpanel 8 mm sur les chevrons [b]	<b>B-s1,d0</b> joint horizontal ouvert 6 mm pour finition blanche et noir [c]	
	Collage	Ventilée avec des bandes Rockpanel 8 mm sur les chevrons [b]	<b>B-s2,d0</b> joint horizontal ouvert 6 mm	
		Ventilée		<b>B-s2,d0</b> joint horizontal ouvert 6 mm
[a] largeur de la bande EPDM dépassant de 15 mm le chevron en largeur des 2 côtés [b] largeur de la bande Rockpanel dépassant de 15 mm le chevron en largeur des 2 côtés		[c] également valable pour un mélange de couleurs noir et blanc [d] également valable pour des panneaux avec une finition d'apprêt		

ETA-07/0141  
délivré le 2021-12-03  
EN 13501-1

### Domaine d'application

Le domaine d'application suivant s'applique.

### Classification Euroclasse

La classification indiquée dans le Tableau 1 est valable pour les conditions suivantes d'utilisation finale:

- Montage
- Fixation mécanique ou collage selon la description en tableau 1, fixée sur l'ossature indiquée-ci-dessous.
  - Adhésion sur une ossature en bois avec des bandes Rockpanel intermédiaires fixées mécaniquement.
  - Les panneaux sont associés à une isolation en laine minérale de 50 mm minimum ayant une densité de 30-70 kg/m<sup>3</sup> conformément à EN 13162 avec un vide entre les panneaux et l'isolation (fixation mécanique).
  - Les panneaux sont associés à une isolation en laine minérale de 40 mm minimum ayant une densité de 30-70 kg/m<sup>3</sup> conformément à EN 13162 sans vide ventilée entre l'ossature en bois (fixation mécanique – non ventilée).

- Les panneaux sont associés à une isolation en laine minérale de 50 mm minimum d'une densité de 30-70 kg/m<sup>3</sup> conformément à EN 13162 avec un vide entre les panneaux et l'isolation (méthode de fixation Adhésif Rockpanel Tack-S).

Supports: • Murs en béton, murs maçonnés, structure en bois.

Isolation: • Constructions ventilées : Les chevrons sont associés à une isolation en laine minérale de 50 mm minimum ayant une densité de 30-70 kg/m<sup>3</sup> conformément à EN 13162 avec un vide entre les panneaux et l'isolation de 28 mm mini.  
 • Constructions non-ventilées : Les panneaux sont associés à une isolation en laine minérale de 40 mm minimum ayant une densité de 30-70 kg/m<sup>3</sup> entre les chevrons et de 50 mm minimum ayant une densité de 30-70 kg/m<sup>3</sup> derrière les chevrons sans vide ventilé. Ensuite, derrière l'ossature se trouve une isolation en laine minérale d'au moins 50 mm d'une densité de 30 à 70 kg/m<sup>3</sup> conformément à EN 13162.  
 • Construction ventilée et méthode de fixation par collage Rockpanel Tack-S: Les panneaux sont associés à une isolation en laine minérale de 50 mm minimum ayant une densité de 30-70 kg/m<sup>3</sup> conformément à EN 13162 avec un vide de 36 mm mini. entre les panneaux et l'isolation  
 • Les résultats sont également valables pour toute épaisseur plus importante de la couche d'isolation en laine minérale de la même densité et d'une classification identique ou meilleure de réaction au feu.  
 • Le résultat d'un essai avec une isolation en laine minérale sera valable, sans essai, pour le même type de panneau utilisé sans isolation, si le support choisi conformément à EN 13238 est constitué de panneaux Euroclasse A1 ou A2 (p.ex. des panneaux en fibres-ciment).

Ossature: • Chevrons verticaux en bois tendre sans traitement de retardement du feu, épaisseur de 28 mm minimum.  
 • Les résultats d'essais sont également valables pour le même type de panneau avec une ossature en aluminium ou acier.  
 • Les résultats d'essais sont également valables pour le même type de panneau avec montants Lamibois (LVL) verticaux, sans traitement de retardement du feu, d'une épaisseur minimale de 27 mm.

Fixation: • Les résultats sont également valables avec une densité supérieure des dispositifs de fixation.  
 • Les résultats d'essais sont également valables pour le même type de panneau fixé par des rivets fabriqués du même matériau que les vis et vice-versa.

Vide: • Remplis ou non avec un isolant en laine minérale d'une densité nominale de 30-70 kg/m<sup>3</sup> conformément à EN 13162 ;  
 • La profondeur du vide est de 28 mm minimum.  
 • Les résultats d'essais sont également valables pour une largeur du vide ventilé plus importante entre l'arrière du panneau et l'isolation.

Joints: • Les joints verticaux sont fermés par une bande d'EPDM (Celdex EPDM Soft EP-4530) ou une bande Rockpanel sur l'ossature conformément à la description en tableau 1 et les joints horizontaux peuvent être ouverts (constructions ventilées) ou dotés d'un profilé en aluminium (constructions ventilées et non-ventilées).  
 • Le résultats d'un essai avec un joint horizontal ouvert est également valable pour le même type de panneau utilisé dans des applications avec des joints horizontaux fermés par des profilés en acier ou aluminium.

La classification est également valable pour les paramètres de produit suivants:

Épaisseur: • Nominale 8 mm.  
 Densité: • Nominale 1050 kg/m<sup>3</sup>.

Caractéristiques essentielles	<b>Tableau 2 - Performances - Perméabilité à la vapeur d'eau et perméabilité à l'eau</b>		Spécifications techniques harmonisées
	Caractéristique	Valeurs déclarées	
BR3 – Hygiène, santé et environnement	Perméabilité à la vapeur d'eau	Durable Colours: $S_d < 1,80$ m à 23°C et HR 85 % Durable ProtectPlus: $S_d < 3,5$ m à 23°C et HR 85 % Le concepteur tiendra compte des besoins pertinents de ventilation, de chauffage et d'isolation afin de minimiser la condensation en service.	ETA-07/0141 délivré le 2021-12-03 EN ISO 12572 condition d'essais B
	Perméabilité à l'eau	Jointes comprises pour des applications non-ventilées. Absence de performances fixées	ETA-07/0141 délivré le 2021-12-03

Caractéristiques essentielles	<b>Tableau 3 - Performances – Libération de substances dangereuses</b>		Spécifications techniques harmonisées
	Caractéristique	Spécification du produit	
BR3 – Hygiène, santé et environnement	Substances dangereuses	Le kit ne contient/libère pas de substances dangereuses spécifiées dans TR 034, datant d'avril 2013*), à l'exception de concentration de Formaldéhyde de 0,0105 mg/m <sup>3</sup> . Formaldéhyde classe E1. Les fibres utilisées ne sont potentiellement pas cancérogènes. Aucun biocide n'est utilisé dans les panneaux Rockpanel. Aucun retardateur de flamme n'est utilisé dans les panneaux Cadmium non utilisé dans les panneaux.	ETA-07/0141 délivré le 2021-12-03

\*) En plus des clauses spécifiques relatives aux substances dangereuses contenues dans l'Evaluation technique européenne, d'autres exigences peuvent s'appliquer aux produits couverts par son étendue (p.ex. la législation européenne transposée et des lois, des règlements et dispositions administrative nationaux). Afin de correspondre aux dispositions de la Directive des Produits de Construction de l'UE, ces exigences doivent également être respectées lorsqu'elles s'appliquent.

Caractéristique essentielle	<b>Tableau 4a - Performances</b>		Valeur de calcul de la charge axiale pour la fixation mécanique de panneaux « Durable » de 8 mm . Ossature: bois massif / LVL		Spécifications techniques harmonisées		
	Pour la classe de service 2 (voir « Remarque ») et la classe de durée de charge « instantané » [c] Pour les diamètres des points de fixation voir tableau 6						
	Caractéristique	Panneaux 8 mm	Portée en mm [b]		$X_d = X_k / \gamma_M$ en N Milieu / Bord / Angle	Tableau dans ETA	
BR4 – Sécurité d'utilisation et accessibilité $X_d = X_k / \gamma_M$	fixation <b>vis</b> [a][e] avec utilisation de bande EPDM	600	600	600			
	fixation <b>vis</b> [a][e] avec utilisation de bandes Rockpanel 8 mm	600	600	600	C18 [d]: 284 / 241 / 118 C24 [d]: 306 / 241 / 118	6-4 [c]	
	fixation <b>clou standard</b> (32 mm) [e] avec utilisation de bande EPDM	400	600	600	C18 [d]: 142 / 142 / 142 C24 [d]: 170 / 170 / 170	6-5 [c]	
	fixation <b>clou Haute Performance</b> (35 mm) [e] avec utilisation de bande EPDM	400	600	600	C18 [d]: 341 / 314 / 199 C24 [d]: 376 / 314 / 199	6-6 [c]	
	fixation <b>rivet</b> [e]	600	600	600	654 / 309 / 156	6-1	
	fixation <b>vis</b> en acier [e]	600	600	600	533 / 341 / 118	6-2	
[a] avec $\alpha \geq 30^\circ$ : $\alpha$ est l'angle entre l'axe de la vis et le sens du grain			[d] Classe de résistance NF EN 338				
[b] voir Tableau 7a et 7b			[e] Pour la spécification des fixations voir Tableau 9a, 9b et 9c				

[c]  $k_{mod} = 1,10$  conformément à Tableau 3.1 - « Valeurs de  $k_{mod}$  Selon 'NF EN 1995-1-1:2004+A1:2008; Pour la classe de service 2 [NA à NF EN 1995-1-1:2004+A1:2008 Tableau NA.2 «Utilisations extérieures avec protection du membre contre l'humidification directe »] et « classe de durée de charge »« Instantané » [Tableau NA.1 NA à NF EN 1995-1-1:2004+A1 :2008]

Remarque (selon NF EN 1995-1-1:2004+A1:2008 §2.3.1.3 (3)P) : Classe de service 2 se caractérise par une teneur en humidité dans des matériaux correspondant à une température de 20°C et l'humidité relative ambiante ne dépassant les 85 % que pour quelques semaines par an. Dans la classe de service 2 la teneur en humidité moyenne dans la plupart des bois tendres ne dépassera pas 20 %

Caractéristique essentielle	Tableau 4b - Performances		Valeur de calcul de la charge axiale pour la fixation mécanique de panneaux « Durable » 8 mm. Ossature : bois massif / LVL			Spécifications techniques harmonisées		
	Pour la classe de service 3 (voir « Remarque ») et la classe de durée de charge « instantané » [c] Pour les diamètres des points de fixation voir tableau 6							
	Caractéristique	Panneaux 8 mm	Portée en mm [b]		$X_d = X_k / \gamma_M$ in N Milieu / Bord / Angle	Tableau dans ETA		
		a fixation	b panneau					
BR4 –Sécurité d'utilisation et accessibilité	Valeur de calcul de la charge axiale $X_d = X_k / \gamma_M$	fixation <b>vis</b> [a][e] avec utilisation de bande EPDM	600	600	C18/C24 [d]: 533 / 241 / 118	6-3 [c]	ETA-07/0141 délivré le 2021-12-03  et  EN 14592 :2008+ A1 :2012 (E)	
		fixation <b>vis</b> [a][e] avec utilisation de bandes Rockpanel 8 mm	600	600	C18 [d]: 233 / 233 / 118 C24 [d]: 250 / 241 / 118	6-4 [c]		
		fixation <b>clou standard</b> (32 mm) [e] avec utilisation de bande EPDM	400	600	C18 [d]: 116 / 116 / 116 C24 [d]: 139 / 139 / 139	6-5 [c]		
		fixation <b>clou Haute Performance</b> (35 mm) [e] avec utilisation de bande EPDM	400	600	C18 [d]: 279 / 279 / 199 C24 [d]: 333 / 314 / 199	6-6 [c]		
		fixation <b>rivet</b> [e]	600	600	654 / 309 / 156	6-1		
		fixation <b>vis</b> en acier [e]	600	600	533 / 341 / 118	6-2		
[a] avec $\alpha \geq 30^\circ$ : $\alpha$ est l'angle entre l'axe de la vis et le sens du grain					[d] Classe de résistance NF EN 338			
[b] voir Tableau 7a et 7b					[e] Pour la spécification des fixations voir Tableau 9a, 9b et 9c			
[c] $k_{mod} = 0,90$ conformément à Tableau 3.1 - « Valeurs de $k_{mod}$ Selon 'NF EN 1995-1-1:2004+A1:2008 ; Pour la classe de service 3 [NA à NF EN 1995-1-1:2004+A1 :2008 Tableau NA.2 «Utilisations extérieures totalement exposées »] et « classe de durée de charge »« Instantané » [Tableau NA.1 NA à NF EN 1995-1-1:2004+A1 :2008]					Remarque (selon NF EN 1995-1-1:2004+A1:2008 §2.3.1.3 (3)P) : Classe de service 3 se caractérise par des conditions climatiques avec des teneurs supérieures en humidité que dans la classe de service 2 (comparez à la Remarque dans le Tableau 4a).			

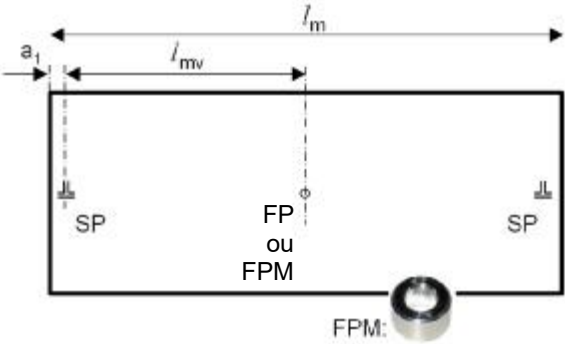
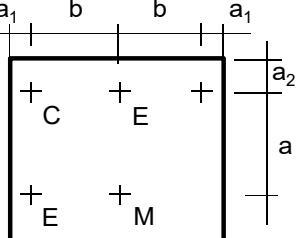
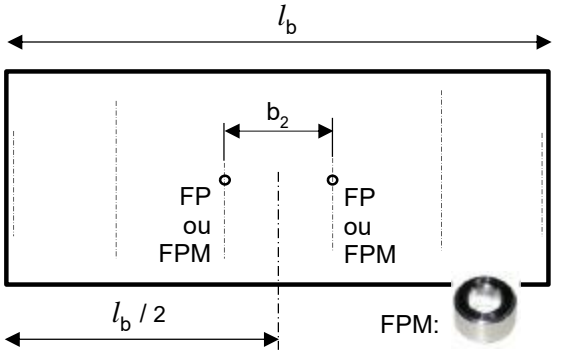
Caractéristique essentielle	Tableau 4c - Performances		Valeur de calcul de la charge axiale pour la fixation mécanique de panneaux « Durable » 8 mm Ossature : bois massif / LVL			Spécifications techniques harmonisées	
	Pour la classe de service 2 (voir « Remarque ») et la classe de durée de charge « Permanente » [c] Pour les diamètres des trous de fixation voir tableau 6						
	Caractéristique	Panneaux 8 mm	Portée en mm [b]		$X_d = X_k / \gamma_M$ in N Milieu / Bord / Angle	Tableau dans ETA	
		a fixation	b panneau				
BR4 – Sécurité d'utilisation et accessibilité	Valeur de calcul de la charge axiale $X_d = X_k / \gamma_M$	fixation <b>vis</b> [a][e] avec utilisation de bande EPDM	600	600	C18 [d] : 396 / 241 / 118 C24 [d] : 425 / 241 / 118	6-3 [c]	ETA-07/0141 délivré le 2021-12-03 et EN 14592 :2008+ A1 :2012 (E)
		fixation <b>vis</b> [a][e] avec utilisation de bandes Rockpanel 8 mm	600	600	C18 [d] : 155 / 155 / 118 C24 [d] : 167 / 167 / 118	6-4 [c]	
		fixation <b>clou standard</b> (32 mm) [e] avec utilisation de bande EPDM	400	600	C18 [d] : 77 / 77 / 77 C24 [d] : 93 / 93 / 93	6-5 [c]	
		fixation <b>clou Haute Performance</b> (35 mm) [e] avec utilisation de bande EPDM	400	600	C18 [d] : 186 / 186 / 186 C24 [d] : 222 / 222 / 199	6-6 [c]	
		fixation <b>rivet</b> [e]	600	600	654 / 309 / 156	6-1	
		fixation <b>vis</b> en acier [e]	600	600	533 / 341 / 118	6-2	
[a] avec $\alpha \geq 30^\circ$ : $\alpha$ est l'angle entre l'axe de la vis et le sens du grain			[d] Classe de résistance NF EN 338				
[b] voir Tableau 7a et 7b			[e] Pour la spécification des fixations voir Tableau 9a, 9b et 9c				
[c] $k_{mod} = 0,60$ conformément à Tableau 3.1 – «Valeurs de $k_{mod}$ selon NF EN 1995-1-1:2004+A1:2008; Pour la classe de service 2 [NA à NF EN 1995-1-1:2004+A1:2008 Tableau NA.2 «Utilisations extérieures avec protection du membre contre l'humidification directe »] et « classe de durée de charge » « Permanente » [Tableau NA.1 NA à NF EN 1995-1-1:2004+A1:2008]			Remarque (Selon NF EN 1995-1-1:2004+A1:2008 §2.3.1.3 (3P): Classe de service 2 se caractérise par une teneur en humidité dans des matériaux correspondant à une température de 20°C et l'humidité relative ambiante ne dépassant les 85 % que pour quelques semaines par an. Dans la classe de service 2 la teneur en humidité moyenne dans la plupart des bois tendres ne dépassera pas 20 %.				

Caractéristique essentielle	<b>Tableau 5 - Performances</b>	Valeur de calcul de la charge axiale pour la fixation mécanique de bandes à coller « Durable » 8 mm Pour la classe de service 2 (voir « Remarque ») et la classe de durée de charge « Instantané » [c]. Pour les diamètres des trous de fixation voir tableau 6. Ossature : bois massif					Spécifications techniques harmonisées		
	Caractéristique	bandes de 8 mm [b] associées à une	Portée en mm [b]			$X_d = X_k / \gamma_M$ [c] in N		Tableau dans ETA	
BR4 – Sécurité d'utilisation et accessibilité	Valeur de calcul de la charge axiale $X_d = X_k / \gamma_M$ [c]	fixation <b>vis</b> et bandes intermédiaires [a][e]	a <sub>2</sub>	a fixation	b arête adhésive	SE: début / fin de la bande	SM: milieu de la bande	6-8 [c]	
			≥ 50	400	600	C18 [d] : 266 C24 [d] : 266	C18 [d] : 425 C24 [d] : 425	ETA-07/0141 délivré le 2021-12-03	
			fixation <b>vis</b> et bandes de fin ou bandes communes [a][e]	≥ 50	400	600	C18 [d] : 124 C24 [d] : 124	C18 [d] : 412 C24 [d] : 412	6-7 [c]
			fixation <b>clou standard</b> (32 mm) et bandes intermédiaires [e]	≥ 50	300	600	C18 [d] : 133 C24 [d] : 133	C18 [d] : 142 C24 [d] : 170	6-10 [c]
		fixation <b>clou standard</b> (32 mm) et bandes de fin [b][e]	≥ 50	300	600	C18 [d] : 76 C24 [d] : 76	C18 [d] : 142 C24 [d] : 170	6-9 [c]	
Bandes pour une ossature en bois :			Au droit des joints verticaux entre panneaux			Sur ossatures intermédiaires			
<p>[a] avec <math>\alpha \geq 30^\circ</math> : <math>\alpha</math> est l'angle entre l'axe de la vis et le sens du grain</p> <p>[b] points fixes dans le milieu de la longueur de la bande</p> <p>[c] <math>k_{mod} = 1.10</math> Selon tableau 3.1 NF EN 1995-1-1:2004+A1:2008 Pour la classe de service 2 [NA to NF EN 1995-1-1:2004+A1:2008 Utilisations extérieures avec protection du membre contre l'humidification directe] et Classe de durée de charge « Instantané » [Tableau NA.1 NA to NF EN 1995-1-1:2004+A1:2008]</p> <p>[d] Classe de résistance NF EN 338</p> <p>[e] pour la spécification des fixations voir tableau 9b</p>									
<p><b>Remarque</b> (selon NF EN 1995-1-1:2004+A1:2008 §2.3.1.3 (3)P): Classe de service 2 se caractérise par une teneur en humidité dans des matériaux correspondant à une température de 20°C et l'humidité relative ambiante ne dépassant les 85 % que pour quelques semaines par an. Dans la classe de service 2 la teneur en humidité moyenne dans la plupart des bois tendres ne dépassera pas 20 %.</p>									

Caractéristique essentielle	<b>Tableau 6 – Performances des fixations mécaniques : diamètres des trous pour des panneaux « Durable » et des bandes « Durable » dans des applications de collage</b>					Spécifications techniques harmonisées
	Type de fixation [a]	Point fixe	Point coulissant	Oblong	Dimension de panneau en question	
BR4 – Sécurité d'utilisation et accessibilité	Vis	3,2	6,0	3,4 * 6,0	1200 * 3050	ETA-07/0141 délivré le 2021-12-03
	Clou	2,5	3,8	2,8 * 4,0	1200 * 1750	
	Rivet	5,2	8,0	5,2 * 8,0	1200 * 3050	
	Vis pour acier	4,3	8,0	4,3 * 8,0	1200 * 3050	

[a] pour la spécification des fixations voir les tableaux 9a, 9b en 9c.



Caractéristique essentielle	<b>Tableau 7a</b>	Performances des fixations selon les Tableaux 4, 5 et 6 avec les distances du bord, distances maximales et l'installation horizontale des panneaux.	Spécifications techniques harmonisées																														
BR4 – Sécurité d'utilisation et accessibilité		<table border="1"> <tr> <td>FP/SP [b]</td> <td>« points fixes » FP et « oblongs » SP (cf. Tableau 6) au milieu de la partie verticale du panneau</td> </tr> <tr> <td colspan="2">Tous les autres points de fixation sont des « points coulissants »</td> </tr> <tr> <td><math>l_m</math></td> <td>longueur maxi. 3050 mm</td> </tr> <tr> <td><math>l_{mv}</math></td> <td>« longueur de mouvement » <math>\leq 1510</math> mm</td> </tr> </table>	FP/SP [b]	« points fixes » FP et « oblongs » SP (cf. Tableau 6) au milieu de la partie verticale du panneau	Tous les autres points de fixation sont des « points coulissants »		$l_m$	longueur maxi. 3050 mm	$l_{mv}$	« longueur de mouvement » $\leq 1510$ mm		ETA-07/0141 délivré le 2021-12-03 Tableau 5 et fig. 8																					
	FP/SP [b]	« points fixes » FP et « oblongs » SP (cf. Tableau 6) au milieu de la partie verticale du panneau																															
Tous les autres points de fixation sont des « points coulissants »																																	
$l_m$	longueur maxi. 3050 mm																																
$l_{mv}$	« longueur de mouvement » $\leq 1510$ mm																																
	<table border="1"> <tr> <td><math>l_b</math></td> <td>Longueur du panneau</td> </tr> <tr> <td><math>b_2</math></td> <td>600 mm maxi. ; <math>b_2</math> dans la zone centrale de la longueur du panneau <math>l_b</math></td> </tr> <tr> <td>FPM [b]</td> <td>Création d'un point fixe en utilisant un FPM à manchon</td> </tr> </table>	$l_b$	Longueur du panneau	$b_2$	600 mm maxi. ; $b_2$ dans la zone centrale de la longueur du panneau $l_b$	FPM [b]	Création d'un point fixe en utilisant un FPM à manchon	<table border="1"> <thead> <tr> <th>Type de fixation</th> <th></th> <th><math>a_{max}</math></th> <th><math>a_1</math></th> <th><math>a_2</math></th> </tr> </thead> <tbody> <tr> <td>Rivet [a]</td> <td>600</td> <td>600</td> <td><math>\geq 15</math></td> <td><math>\geq 50</math></td> </tr> <tr> <td>Vis</td> <td>600</td> <td>600</td> <td><math>\geq 15</math></td> <td><math>\geq 50</math></td> </tr> <tr> <td>Clou</td> <td>600</td> <td>400</td> <td><math>\geq 15</math></td> <td><math>\geq 50</math></td> </tr> <tr> <td>Adhésif</td> <td>600</td> <td colspan="3">Arête adhésive triangulaire de 9 mm continuellement</td> </tr> </tbody> </table>	Type de fixation		$a_{max}$	$a_1$	$a_2$	Rivet [a]	600	600	$\geq 15$	$\geq 50$	Vis	600	600	$\geq 15$	$\geq 50$	Clou	600	400	$\geq 15$	$\geq 50$	Adhésif	600	Arête adhésive triangulaire de 9 mm continuellement		
$l_b$	Longueur du panneau																																
$b_2$	600 mm maxi. ; $b_2$ dans la zone centrale de la longueur du panneau $l_b$																																
FPM [b]	Création d'un point fixe en utilisant un FPM à manchon																																
Type de fixation		$a_{max}$	$a_1$	$a_2$																													
Rivet [a]	600	600	$\geq 15$	$\geq 50$																													
Vis	600	600	$\geq 15$	$\geq 50$																													
Clou	600	400	$\geq 15$	$\geq 50$																													
Adhésif	600	Arête adhésive triangulaire de 9 mm continuellement																															
Ossature aluminium:	FPM – Manchon [a][b] FP - 'Point Fixe' FP (conformément au Tableau 6) dans la zone centrale du bord vertical du panneau	<table border="1"> <tr> <td>Trou de perçage cf. Tableau 6</td> <td>Manchon</td> </tr> <tr> <td>8 mm</td> <td><math>\varnothing 8 \times 7,5</math> – trou de perçage <math>\varnothing 5,1</math></td> </tr> </table>	Trou de perçage cf. Tableau 6	Manchon	8 mm	$\varnothing 8 \times 7,5$ – trou de perçage $\varnothing 5,1$																											
Trou de perçage cf. Tableau 6	Manchon																																
8 mm	$\varnothing 8 \times 7,5$ – trou de perçage $\varnothing 5,1$																																

[a]: Pour une fixation correcte (SP, FP et FPM) il convient d'utiliser une riveteuse avec une entretoise (p. ex.. 0,3 mm).

[b]: Ossature aluminium

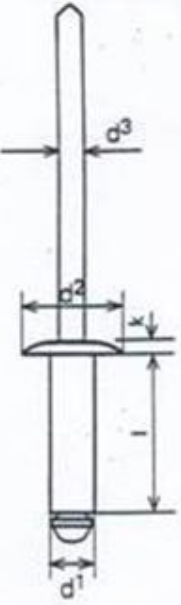
Caractéristique essentielle	<b>Tableau 7b</b> Performances des fixations selon les Tableaux 4, 5 et 6 avec les distances du bord, distances minimales et l'installation verticale des panneaux.		Spécifications techniques harmonisées																	
BR4 – Sécurité d'utilisation et accessibilité			<table border="1"> <tr> <td>FP/SP [b]</td> <td>« points fixes » FP et « oblongs » SP (cf. Tableau 6) au milieu de la partie verticale du panneau</td> </tr> <tr> <td>FPM [b]</td> <td>point fixe effectué par manchon FPM</td> </tr> <tr> <td>SPM [b]</td> <td>oblong effectué par manchon latéral</td> </tr> <tr> <td colspan="2">Tous les autres points de fixation sont des « points coulissants »</td> </tr> <tr> <td><math>l_b</math></td> <td>Longueur du panneau</td> </tr> <tr> <td><math>l_{b2}</math></td> <td>ca. <math>l_b / 2</math></td> </tr> <tr> <td><math>b_3</math></td> <td>400 mm maxi</td> </tr> <tr> <td><math>b_4</math></td> <td>600 mm maxi</td> </tr> </table>	FP/SP [b]	« points fixes » FP et « oblongs » SP (cf. Tableau 6) au milieu de la partie verticale du panneau	FPM [b]	point fixe effectué par manchon FPM	SPM [b]	oblong effectué par manchon latéral	Tous les autres points de fixation sont des « points coulissants »		$l_b$	Longueur du panneau	$l_{b2}$	ca. $l_b / 2$	$b_3$	400 mm maxi	$b_4$	600 mm maxi	ETA-07/0141 délivré le 2021-12-03 Tableau 5 et fig. 8
	FP/SP [b]	« points fixes » FP et « oblongs » SP (cf. Tableau 6) au milieu de la partie verticale du panneau																		
	FPM [b]	point fixe effectué par manchon FPM																		
	SPM [b]	oblong effectué par manchon latéral																		
	Tous les autres points de fixation sont des « points coulissants »																			
$l_b$	Longueur du panneau																			
$l_{b2}$	ca. $l_b / 2$																			
$b_3$	400 mm maxi																			
$b_4$	600 mm maxi																			
		<table border="1"> <tr> <td>Trou de perçage cf. Tableau 6</td> <td>Manchon</td> </tr> <tr> <td>FPM – Manchon [a][b]</td> <td>8 mm</td> <td><math>\varnothing 8 \times 7,5</math> – trou <math>\varnothing 5,1</math></td> </tr> <tr> <td>SPM – Manchon latéral [a][b]</td> <td>8 mm</td> <td><math>\varnothing 8 \times 7,5</math> – trou <math>\varnothing 5,1 \times 6,2</math></td> </tr> </table>	Trou de perçage cf. Tableau 6	Manchon	FPM – Manchon [a][b]	8 mm	$\varnothing 8 \times 7,5$ – trou $\varnothing 5,1$	SPM – Manchon latéral [a][b]	8 mm	$\varnothing 8 \times 7,5$ – trou $\varnothing 5,1 \times 6,2$										
Trou de perçage cf. Tableau 6	Manchon																			
FPM – Manchon [a][b]	8 mm	$\varnothing 8 \times 7,5$ – trou $\varnothing 5,1$																		
SPM – Manchon latéral [a][b]	8 mm	$\varnothing 8 \times 7,5$ – trou $\varnothing 5,1 \times 6,2$																		
Ossature aluminium																				

[a]: Pour une fixation correcte (SP, FP et FPM) il convient d'utiliser une riveteuse avec une entretoise (p. ex.. 0,3 mm).

[b]: Ossature aluminium

Caractéristique essentielle	<b>Tableau 8 – Performances de résistance au cisaillement des fixations mécaniques</b>			Spécifications techniques harmonisées
	Type de fixation	Charge de rupture	Déformation	
BR4 – Sécurité d'utilisation et accessibilité	Caractéristique de résistance au cisaillement des fixations mécaniques. Valeurs moyennes	Vis (S'applique à la vis sur le bois ainsi qu'à la vis sur l'acier)	1549 N	9 mm
		Clous (S'applique au clou standard ainsi qu'au clou HP)	1325 N	15 mm
		Rivet	1722 N	1,7 mm

**Tableau 9a – Spécifications des fixations mécaniques - Rivet en aluminium ou acier inoxydable [e]**

	SFS	SFS	MBE	MBE
	Aluminium [d]	Acier inoxydable A4 [a]	Aluminium [d]	Acier inoxydable [b]
Code	AP14-50180-S	SSO-D15-50180	1290406	1290806
Corps	aluminium EN AW-5019 (AlMg5) conformément à EN 755-2	acier inoxydable numéro de matériau 1.4578 conformément à EN 10088	aluminium EN AW-5019 (AlMg5) conformément à EN 755-2	acier inoxydable numéro de matériau 1.4567 conformément à EN 10088
Mandrin	acier inoxydable numéro de matériau 1.4541 conformément à EN 10088	acier inoxydable numéro de matériau 1.4541 conformément à EN 10088	acier inoxydable numéro de matériau 1.4541 conformément à EN 10088	acier inoxydable numéro de matériau 1.4541 conformément à EN 10088
Résistance à la traction	$F_{\text{mean},n} = 2038$	$F_{\text{mean},n} = 1428$	$F_{\text{mean},10} = 2318$	$F_{\text{mean},10} = 3212$
	$s = 95$	$s = 54$	$s = 85$	$s = 83$
	$F_{u,5} = 1882$	$F_{u,5} = 1339$	$F_{u,5} = 2155$	$F_{u,5} = 3052$
d <sup>1</sup>	5	5	5	5
d <sup>2</sup>	14	15	14	14
d <sup>3</sup>	2,7	2,7	2,7	2,95
l	18	18	18	16
k	1,5	1,5	1,5	1,5
profilé	aluminium [d] t ≥ 1,5 mm	acier [a] t ≥ 1,0 mm [a]	aluminium [d] t ≥ 1,8 mm	acier [b] t ≥ 1,5 mm [b]

[a] : L'épaisseur minimale des profilés verticaux en acier est de 1,0mm. La qualité de l'acier est S320GD +Z EN 10346 numéro 1.0250 (ou équivalent pour façonnage à froid). Pour l'épaisseur minimale du revêtement voir [c].

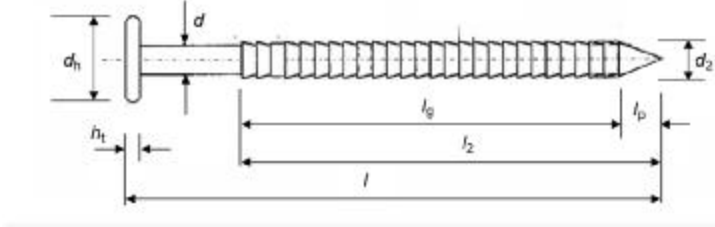
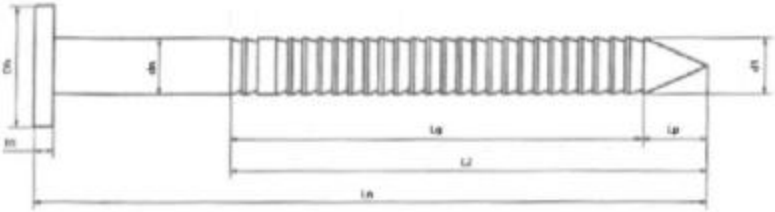
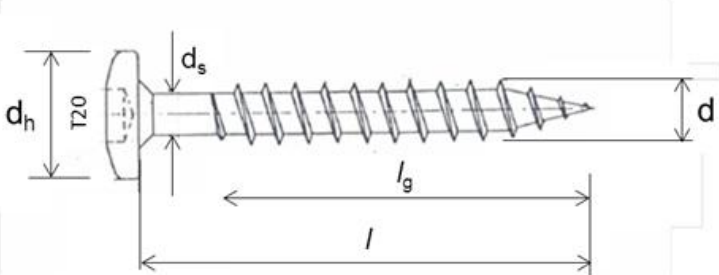
[b] : L'épaisseur minimale des profilés verticaux en acier est de 1,5mm. La qualité de l'acier est EN 10025-2:2004 S235JR numéro 1.0038. Pour l'épaisseur minimale du revêtement voir [c].

[c] : L'épaisseur minimale du revêtement (Z ou ZA) est déterminée par le taux de corrosion (quantité de perte de corrosion en épaisseur par an) qui dépend de l'environnement atmosphérique spécifique extérieur (il est possible d'utiliser le Zinc Life Time Predictor pour calculer le taux de corrosion en mm/an pour un revêtement Z : <http://www.galvinfo.com:8080/zclp/> (copyright The International Zinc association). La désignation du revêtement (sa classification détermine la masse de l'enduction) devra être convenue entre l'installateur et le maître de l'ouvrage. Sinon, il est possible d'utiliser un revêtement galvanisé à chaud conformément à EN ISO 1461.

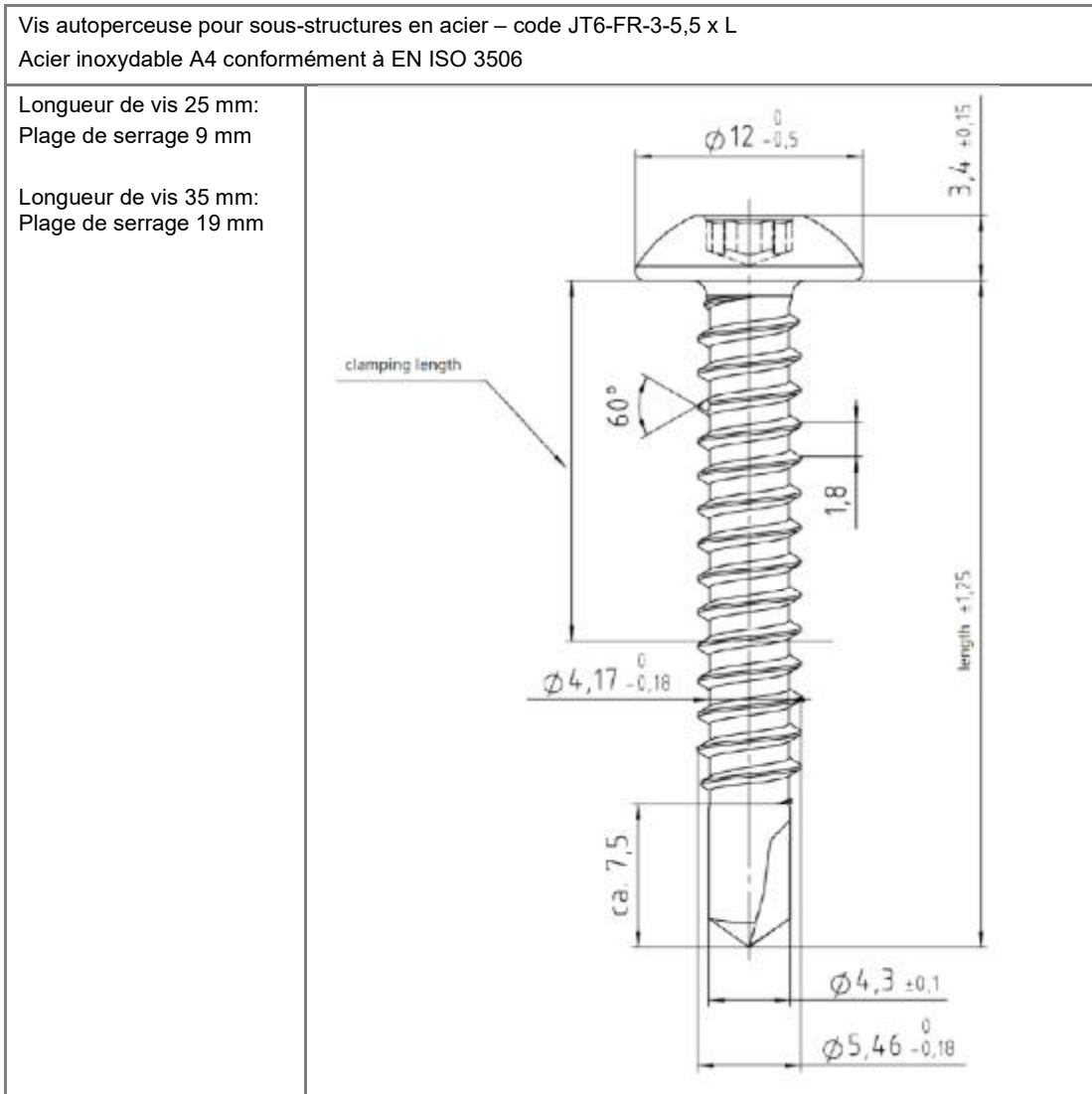
[d] : L'aluminium est AW-6060 conformément à EN 755-2. La valeur  $R_m/R_{p0,2}$  est de 170/140 pour un profilé T6 et de 195/150 pour un profilé T66.

[e] : Pour une fixation correcte, il convient d'utiliser une riveteuse avec une entretoise (p. ex. 0,3 mm).

**Tableau 9b** - Spécifications des fixations mécaniques-

<p><u>Clou annelé</u> – Version standard 2,7/2,9 x 32 et 2,7/2,9 x 40 mm                      Acier inoxydable conformément à EN 10088 - Numéro de matériau 1.4401 ou 1.4578 Définitions conformément à EN 14592:2008+A1:2012</p> <p> <math>d = 2,6 - 2,8</math>  <math>d_2 = 2,8 - 3,0</math>  <math>l</math> pour clou 32 = 31 – 32,5  <math>l</math> pour clou 40 = 39 – 40,5  <math>l_2</math> pour clou 32 = 24 – 26  <math>l_2</math> pour clou 40 = 32 – 34  <math>l_p = \leq 4,8</math>  <math>l_g = l_2 - l_p</math>  <math>d_h = 5,8 - 6,3</math>  <math>h_t = 0,8 - 1,0</math> </p>	
<p><u>Clou annelé</u> – Version Hautes Performances (HP) 2,7/3,1 x 35 mm                      Acier inoxydable conformément à EN 10088 - Numéro de matériau 1.4401 ou 1.4578 Définitions conformément à EN 14592:2008+A1:2012</p> <p> <math>d_h = 2,7 \pm 0,1</math>  <math>d_1 = 3,1 \pm 0,1</math>  <math>h = 35 \pm 1,0</math>  <math>l_2 = 28 \pm 1,0</math>  <math>l_g = 25 \pm 1,0</math>  <math>l_p = 3 \pm 0,5</math>  <math>d_h = 6 \pm 0,2</math>  <math>h_t = 0,9 \pm 0,1</math> </p>	
<p><u>Vis Torx</u> 4,5 x 35 mm                      Acier inoxydable conformément à EN 10088 - Numéro de matériau 1.4401 ou 1.4578 Définitions conformément à EN 14592:2008+A1:2012</p> <p> <math>d = 4,3 - 4,6</math>  <math>d_s = 3,3 - 3,4</math>  <math>d_h = 9,6 - 0,4</math>  <math>l = 35 - 1,25</math>  <math>l_g = 26,25 - 28,5</math> </p>	

**Tableau 9c - Spécifications des fixations mécaniques -**



Caractéristique essentielle	<b>Tableau 10 – Performances des bandes adhésives Tack-S et mousse – Résistance à la traction initiale</b>				Spécifications techniques harmonisées
	Adhésif Tack-S	Conditions:	Surfaces de contact - Arrière du panneau sur	Caractéristique N/mm <sup>1</sup>	
BR4 – Sécurité d'utilisation et accessibilité	[a] Facteur partiel pour la caractéristique du matériau $\gamma_M = 4$ (tension causé par la charge du vent)	-40°C, -20°C, +23°C et +80°C	'ProtectPlus'	$X_k = 6,94$	$X_d = 1,735$
			'Colours'	$X_k = 8,30$	$X_d = 2,075$
			Primer '586'	$X_k = 4,58$	$X_d = 1,145$
	Bande mousse	+23°C	Aluminium	$X_k = 5,92$	$X_d = 1,48$
			'ProtectPlus'	$X_k = X_d = 0,73$	
			'Colours'	$X_k = X_d = 1,17$	
			Primer '586'	$X_k = X_d = 0,86$	
			Aluminium	$X_k = X_d = 0,47$	

[a] Pour le facteur de charge partiel, il convient de prendre  $\gamma_F = 1,5$

Caractéristique essentielle	<b>Tableau 11 – Performances des bandes adhésives Tack-S et mousse – Résistance au cisaillement initial</b>					Spécifications techniques harmonisées
	Facteur partiel pour la caractéristique du matériau $\gamma_M$	Conditions:	Surfaces de contact – Arrière du panneau sur	Caractéristique N/mm <sup>1</sup>	Calcul N/mm <sup>1</sup>	
BR4 – Sécurité d'utilisation et accessibilité	Adhésif Tack-S [a]	40 (cisaillement provoqué par charge permanente) -40°C -20°C +23°C et +80°C	'ProtectPlus'	X <sub>k</sub> = 7,00	X <sub>d</sub> =0,175	ETA-07/0141 délivré le 2021-12-03 Tableau 6
			'Colours'			
			Primer '586'			
	Bande mousse	20 (cisaillement provoqué par charge temporaire) +23°C	'ProtectPlus'	X <sub>k</sub> = 8,58	X <sub>d</sub> =0,214	
			'Colours'			
			Primer '586'			
Aluminium	X <sub>k</sub> = 0,85	X <sub>d</sub> = 0,04				
Aluminium	X <sub>k</sub> = 0,99	X <sub>d</sub> = 0,05				

[a] Pour le facteur de charge partiel, il convient de prendre  $g_f = 1,5$

Caractéristique essentielle	<b>Tableau 12 – Performances de cisaillement de l'adhésif Tack-S: Déformation déclarée</b>		Spécifications techniques harmonisées	
	Surfaces de contact – Arrière du panneau sur	Déformation mm		
BR4 – Sécurité d'utilisation et accessibilité	Adhésif Tack-S Conditions : -20°C, +23°C et +80°C	'ProtectPlus' et 'Colours'	7,5 – 12,7	ETA-07/0141 délivré le 2021-12-03
		Aluminium	9 – 12,2	
		Primer 586	9,4 – 12,2	

Caractéristique essentielle	<b>Tableau 13 – Performances de l'adhésif Tack-S: Caractéristique de résistance à la tension</b>			Spécifications techniques harmonisées	
	Surfaces de contact – Arrière du panneau sur	Performances N/mm <sup>1</sup>			
Aspects de durabilité et de résistance à l'usure		Immersion dans l'eau sans UV	21 jours	42 jours	ETA-07/0141 délivré le 2021-12-03
	'ProtectPlus'		X <sub>k</sub> = 2,80	X <sub>k</sub> = 2,22	
	'Colours'		X <sub>k</sub> = 5,44	X <sub>k</sub> = 4,73	
	Primer 586		X <sub>k</sub> = 3,12	X <sub>k</sub> = 2,58	
	Aluminium		X <sub>k</sub> = 3,12	X <sub>k</sub> = 2,58	

[a] Pour le facteur de charge partiel, il convient de prendre  $g_f = 1,5$ .

Caractéristique essentielle	<b>Tableau 14 – Performances de l'adhésif Tack-S: Caractéristique de résistance à la tension</b>		Spécifications techniques harmonisées	
	Surfaces de contact – Arrière du panneau sur	Performances		
Aspects de durabilité et de résistance à l'usure	Humidité et NaCl	Aluminium	X <sub>k</sub> = 6,03 N/mm <sup>1</sup>	ETA-07/0141 délivré le 2021-12-03
	Humidité et SO <sub>2</sub>	Aluminium	X <sub>k</sub> = 6,67 N/mm <sup>1</sup>	

Caractéristique essentielle	<b>Tableau 15 – Performances de résistance aux impacts</b>				Spécifications techniques harmonisées	
	Corps d'impact	Énergie	Catégorie			
BR4 – Sécurité d'utilisation et accessibilité					Panneaux sans joints horizontaux	Corps dur
	Boule d'acier 1,0 kg	3 J	III, II et I			
	Corps mou	Boule 3 kg	10 J	IV et III		
		Boule 50 kg	60J	II et I		
	Corps dur	Boule d'acier 0,5 kg	300 J	II		
		Boule d'acier 0,5 kg	1 J	IV		
	Panneaux avec joint horizontal accessible et vulnérable aux impacts	Boule d'acier 0,5 kg	3 J	III, II et I		

Caractéristique essentielle	<b>Tableau 16 – Performances de stabilité dimensionnelle</b>			Spécifications techniques harmonisées
		Longueur	Largeur	
BR4 – Sécurité d'utilisation et accessibilité	Changement dimensionnel cumulé [a]	0,085%	0,084%	ETA-07/0141 délivré le 2021-12-03
	Coefficient d'expansion thermique $10^{-6} \text{ K}^{-1}$	10,5	10,5	
	Coefficient d'expansion d'humidité HR 42% différence après 4 jours mm/m	0,288	0,317	

[a] Par conséquent, la largeur de joint minimale doit être 3 mm, 5 mm de préférence.

Caractéristique essentielle	<b>Table 17 – Résistance aux cycles hygrothermiques et à l'exposition à l'arc au xénon</b>			Spécifications techniques harmonisées
			Performances	
Aspects de durabilité et de résistance à l'usure	Résistance aux cycles hygrothermiques		admise	ETA-07/0141 délivré le 2021-12-03
	Résistance à l'exposition à l'érosion artificielle à l'arc au xénon pendant 5000 heures EOTA TR010 classe climatique S (Rapport technique 010)	Finition 'Colours'	ISO 105 A02: 3-4 ou mieux	
		Finition 'ProtectPlus'	ISO 105 A02: 4 ou mieux	

9. Les performances du produit identifié ci-dessus sont conformes aux performances déclarées. Conformément au règlement (UE) no 305/2011, la présente déclaration des performances est établie sous la seule responsabilité du fabricant mentionné ci-dessus.

Signé pour le fabricant et en son nom par:

ROCKWOOL B.V.  
W.J.E. Dumoulin  
Directeur technique des  
opérations DE-NL

À Roermond,  
Pays-Bas.

le 30-10-2023



DP conformément au Règlement délégué (UE) N° 574/2014 du 21 février 2014 modifiant l'Annexe III du Règlement (UE) N° 305/2011 du Parlement européen et du Conseil relative au modèle à utiliser pour l'établissement d'une déclaration des performances concernant un produit de construction, <http://eur-lex.europa.eu/legal-content/EN/TXT/?uri=celex%3A32014R0574>, OJ L 159, 28.5.2014, p. 41-46