

DÉCLARATION DES PERFORMANCES

N° 0764-CPR-0250 - F - vs01

1. Code d'identification unique du produit type :

Panneaux ROCKPANEL Lines²
8 mm et 10 mm, à rainure et languette, finition Colours/Rockclad

2. Usage(s) prévu(s)

Finitions intérieures et extérieures des murs et des plafonds

3. Fabricant :

ROCKWOOL B.V. / ROCKPANEL Group
Konstruktieweg 2
NL-6045 JD Roermond
Tél. +31 475 353 000
Fax +31 475 353 550

4. Le ou les systèmes d'évaluation et de vérification de la constance des performances du produit de construction, conformément à l'annexe V (modifiés par :OJ L 157, 27.5.2014, p. 76-79)

Système 1

5. Document d'évaluation européen :

EAD 090001-00-0404 pour des panneaux préfabriqués en laine minérale comprimée avec des finitions organiques ou anorganiques et avec un système de fixation spécifié, édition de mai 2015.

Évaluation technique européenne : ETA-13/0204 du 10/11/2015

Organisme d'évaluation technique : ETA-Danmark A/S
Göteborg Plads 1, DK-2150 Nordhavn
Tél. +45 72 24 59 00
Fax +45 72 24 59 04
Internet www.etadanmark.dk

Organisme notifié : Materialprüfanstalt für das Bauwesen
Nienburger Strasse 3, D-30167 Hannover
Organisme notifié 0764
Tél. +49 511 762 3104
Fax +49 511 762 4001
Internet www.mpa-bau.de/

et a délivré un : Certificat de Constance des Performances N° 0764 - CPR – 0204

Internet www.mpa-bau.de/

6. Caractéristiques du produit

Les panneaux ROCKPANEL Lines² à rainure et languette, d'épaisseurs de 8 et 10 mm, finition Colours/Rockclad sont fabriqués à partir de panneaux préfabriqués en laine de roche comprimée avec des liants synthétiques thermodurcissables. Les panneaux à rainure et languette sont fixés sur des ossatures en bois. La fixation des panneaux de 8 mm sur l'ossature en bois s'effectue par des clips et des vis de fixation résistants à la corrosion. La fixation des panneaux de 10 mm sur l'ossature en bois s'effectue par des clous/des vis résistants à la corrosion.

La surface des panneaux ROCKPANEL Lines², 8 mm et 10 mm à rainure et languette est traitée avec deux couches de peinture polymère en émulsion aqueuse d'un côté, dans une gamme de couleurs.

Les caractéristiques physiques de **ROCKPANEL Lines²**, 8 mm et 10 mm, sont indiquées ci-dessous :

- épaisseur	8 ± 0,5 mm / 10 ± 0,5 mm
- longueur maxi.	3050 mm
- largeur du panneau > <i>largeur utile</i>	S 8 : 164>151-156[a] S 10 : 164>146 XL 8 : 295>282-287[a] XL 10 : 295>277
	<i>[a]: largeur de travail mini.-maxi.</i>
- tolérances de largeur de panneau	nominales +1/-1 mm
- densité	nominale 1050 kg/m ³
- résistance à la flexion	longueur et largeur f ₀₅ ≥ 27 N/mm ²
- Module d'élasticité	4015 N/mm ²
- Conductivité thermique	0,37 W/(m.K)

La Figure 1 contient les informations de montage et les dimensions de fixation de **ROCKPANEL Lines²**, 8 mm et 10 mm.

Figure 1. Informations de montage et dimension des fixations de ROCKPANEL Lines²

Lines ² 10 mm pour utilisation horizontale et verticale[a]	Lines ² 8 mm uniquement pour utilisation horizontale
<p>1a Lines² S 10 ou XL 10</p> <p>2 Épaisseur mini. de l'ossature 28 mm traitement conformément au Tableau 9</p> <p>3 Profilé de départ « K » en aluminium</p> <p>4 Bande de ventilation</p> <p>b S 10: 164 mm; XL 10: 295 mm</p> <p>b_{eff} S 10: 146 mm; XL 10: 277 mm</p> <p>d₅ 18 mm</p> <p>a₂ 15 mm</p>	<p>1b Lines² S 8 ou XL 8</p> <p>2 Épaisseur mini. de l'ossature 28 mm traitement conformément au Tableau 9</p> <p>3 Profilé de départ « K » en aluminium</p> <p>4 Bande de ventilation</p> <p>b S 8: 164 mm; XL 8: 295 mm</p> <p>b_{eff} S 8: 151 à 156 mm; XL 8: 282 à 287 mm</p> <p>d₇ 8 – 13 mm</p>
<p>[a] Les joints horizontaux entre les panneaux sont réalisés avec un profilé extrudé en chaise ROCKPANEL « A » ou équivalent</p>	

La clause 7 contient les performances des panneaux ROCKPANEL Lines² à rainure et languette 8 mm et 10 mm.

7. Performances déclarées

Les panneaux ont été classés conformément à EN 13501-1 avec les paramètres suivants :

Caractéristiques essentielles	Performance			Spécifications techniques harmonisées	
	Tableau 1. Classification Euroclasse de différentes constructions avec des panneaux ROCKPANEL Lines ²				
Exigences fondamentales applicables aux ouvrages de construction BR2 – Sécurité en cas d'incendie	Méthode de fixation	Ventilée ou non-ventilée	Ossature verticale en bois– Lines ² dans les épaisseurs		ETA-13/0204 délivré le 10/11/2015 EN 13501-1:2007
	Fixation mécanique	Ventilée	8 mm [a]	10 mm	
			B-s2,d0		
				C-s2,d0	

[a] Avec l'utilisation de bandes ROCKPANEL 8 mm sur des lattes verticales ; largeur de la bande de 15 mm dépassant la latte en largeur des 2 côtés

Domaine d'application

Le domaine d'application suivant s'applique.

Classification Euroclasse

La classification indiquée dans le Tableau 1 est valable pour les conditions suivantes d'utilisation finale :

- Montage :
- Fixation mécanique sur une ossature en bois
 - Les panneaux sont adossés à une isolation en laine minérale de 40 mm minimum ayant une densité de 30-70 kg/m³ conformément à EN 13162 avec un vide entre l'arrière des panneaux et l'isolation.
- Supports :
- Murs en béton, murs maçonnés
- Isolation :
- Les panneaux sont adossés à une isolation en laine minérale de 40 mm minimum ayant une densité de 30-70 kg/m³ conformément à EN 13162 entre les chevrons et de 50 mm ayant une densité de 30-70 kg/m³ conformément à EN 13162 derrière les chevrons sans vide ventilé
 - Les résultats sont également valables pour toute épaisseur plus importante de la couche d'isolation en laine minérale de la même densité et d'une classification identique ou meilleure de réaction au feu.
 - Le résultat d'un essai avec une isolation en laine minérale sera valable, sans essai, pour le même type de panneau utilisé sans isolation, si le support choisi conformément à EN 13238 est constitué de panneaux classé Euroclasse A1 ou A2 (p. ex. panneaux en fibres-ciment).
- Ossature :
- Chevrons en bois tendre sans traitement de retardement du feu, épaisseur de 28 mm minimum
 - Les résultats d'essais sont également valables pour le même type de panneau avec une ossature en aluminium ou acier.
 - Les résultats d'essais sont également valables pour le même type de panneau avec des lattes Lamibois (LVL) verticales, sans traitement de retardement du feu, d'une épaisseur de 27 mm minimum.
- Fixations :
- Les résultats sont également valables avec une densité supérieure des dispositifs de fixation
 - Les résultats d'essais sont également valables pour le même type de panneau fixé par des rivets fabriqués du même matériau que les vis et vice-versa
- Vide :
- Non rempli
 - La profondeur du vide est de 28 mm minimum
 - Les résultats d'essais sont également valables pour une largeur de vide ventilé plus importante entre l'arrière du panneau et l'isolation derrière l'ossature.
- Joints :
- Applications horizontales de Lines² 8 mm et 10 mm
- Les joints verticaux sont ouverts sans joint ou bande ROCKPANEL à l'arrière selon la description en Tableau 4 ; les bords horizontaux sont couverts automatiquement par le panneau superposé.
- Application verticale de Lines² 10 mm
- un joint horizontal est également valable pour le même type de panneau utilisé dans des applications avec des joints horizontaux fermés par des profilés en acier ou aluminium

La classification est également valable pour les paramètres de produit suivants :

- Épaisseur :
- Nominale 8 mm ou nominale 10 mm, tolérances individuelles $\pm 0,5$ mm
- Densité :
- Nominale 1050 kg/m³

Caractéristiques essentielles	Tableau 2 – Performances - Perméabilité à la vapeur d'eau et perméabilité à l'eau		Spécifications techniques harmonisées
	Caractéristique	Valeurs déclarées	
BR3 – Hygiène, santé et environnement	Perméabilité à la vapeur d'eau	s _d déclarée ≤1.8 m à 23°C et HR 85 % Le concepteur tiendra compte des besoins pertinents de ventilation, de chauffage et d'isolation afin de minimiser la condensation en service.	ETA-13/0204 délivré le 10/11/2015 EN ISO 12572 condition d'essais B
	Perméabilité à l'eau	Absence de performances fixées [a]	ETA-13/0204 délivré le 10/11/2015

[a] Le kit de revêtement sera conçu et installé de manière à ce que l'eau qui s'introduit dans le vide ventilé ou l'eau de condensation sera drainé en dehors du kit installé, sans accumulation ou dégât dû à l'humidité ou fuite dans le support ou dans le kit de revêtement du mur

Caractéristiques essentielles	Tableau 3 – Performances - Libération de substances dangereuses		Spécifications techniques harmonisées
	Caractéristique	Spécification du produit	
BR3 – Hygiène, santé et environnement	Influence sur la qualité de l'air et libération de substances dangereuses dans le sol et dans l'eau	Catégorie d'utilisation : Extérieur S/W2 Le kit ne contient/libère pas de substances dangereuses spécifiées dans TR 034, datant d'avril 2013*), à l'exception de : concentration de formaldéhyde 0,0105 mg/ m ³ . Formaldéhyde classe E1 Les fibres utilisées ne sont potentiellement pas cancérigènes Aucun biocide n'est utilisé dans les panneaux ROCKPANEL Aucun retardateur de flamme n'est utilisé dans les panneaux Cadmium non utilisé dans les panneaux	ETA-13/0204 délivré le 10/11/2015

*) En plus des clauses spécifiques relatives aux substances dangereuses contenues dans l'Evaluation technique européenne, d'autres exigences peuvent s'appliquer aux produits couverts par son étendue (p.ex. la législation européenne transposée et des lois, des règlements et dispositions administratives nationaux). Afin de correspondre aux dispositions de la Directive des Produits de Construction de l'UE, ces exigences doivent également être respectées lorsqu'elles s'appliquent.

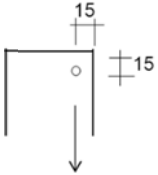
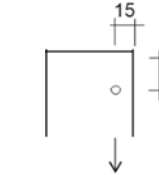
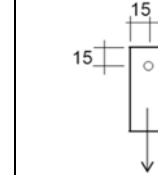
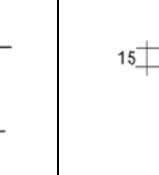
Caractéristique essentielle	Tableau 4a - Performances - Valeur de calcul de la charge axiale pour la fixation mécanique de panneaux Lines² 10 mm ^[f]					Spécifications techniques harmonisées		
	Pour la classe de service 2 (voir « Remarque ») et la classe de durée de charge « Instantané » [c] Pour les diamètres des trous de fixation voir Tableau 5; Pour les positions des fixations voir Tableau 6			$X_d = X_k / \gamma_M$ en N				
	Caractéristique	Lines ² 10 mm	Portée en mm [b]		Milieu / Angle [g]		Tableau dans ETA	
BR4 – Sécurité d'utilisation et accessibilité	Valeur de calcul de la charge axiale $X_d = X_k / \gamma_M$	fixation vis [a][e] vis simple [g] sur chevrons intermédiaires	600	146	204 / 85	204 / 85	6 [c]	ETA-13/0204 délivré le 10/11/2015 EN 14592:2008+A1:2012 (E)
				277	204 / 116	204 / 116		
		fixation vis [a][e] vis doubles [g] sur chevrons intermédiaires	600	146	296 / 85	296 / 85	7 [c]	
				277	357 / 116	357 / 116		
		fixation clou (27 mm) [e] clou simple [g] sur chevrons intermédiaires	600	146	130 / 121	156 / 121	8 [c]	
				277	130 / 130	156 / 149		
fixation clou (27 mm) [e] clous doubles [g] sur chevrons intermédiaires	600	146	261 / 121	281 / 121	9 [c]			
		277	261 / 130	311 / 149				
[a] avec $\alpha \geq 30^\circ$: α est l'angle entre l'axe de la vis et le sens du grain			[d] Classe de résistance NF EN 338					
[b] voir Tableau 5			[e] pour les spécifications des fixations voir Tableau 8a					
[c] $k_{mod} = 1.10$ conformément à Tableau 3.1 - « Valeurs de k_{mod} » NF EN 1995-1-1:2004+A1:2008; Pour la classe de service 2 [NA à NF EN 1995-1-1:2004+A1:2008 Tableau NA.2 « Utilisations extérieures avec protection du membre contre l'humidification directe »] et « classe de durée de charge » « Instantané » [Tableau NA.1 NA à NF EN 1995-1-1:2004+A1:2008]			Remarque (selon NF EN 1995-1-1:2004+A1:2008 §2.3.1.3 (3)P) : Classe de service 2 se caractérise par une teneur en humidité dans des matériaux correspondant à une température de 20°C et l'humidité relative ambiante ne dépassant les 85 % que pour quelques semaines par an. Dans la classe de service 2 la teneur en humidité moyenne dans la plupart des bois tendres ne dépassera pas 20 %.					
[f] pour le traitement de protection des ossatures voir Tableau 9			[g] voir Tableau 5 et 6					

Caractéristique essentielle	Tableau 4b - Performances - Valeur de calcul de la charge axiale pour la fixation mécanique de panneaux Lines² 8 mm ^[f]										Spécifications techniques harmonisées
	Pour la combinaison Lines² XL 8 , clips et vis à tête ronde 3,5x25, avec $\alpha \geq 30^\circ$ ^[a] ; Pour la classe de service 2 (voir « Remarque ») et la classe de durée de charge « Instantané » ^[c] Pour les positions des fixations, voir le Tableau 6a/6b									Tableau dans ETA	
	Caractéristique		Portée en mm ^[b]		$X_d = X_k / \gamma_M$ (en N) pour C18 / C24 ^[d]						
		a	b	Emplacement du clip							
				A	B	C	D	E	F		
BR4 – Sécurité d'utilisation et accessibilité	Valeur de calcul de la charge axiale	151 - 156	600	53	84	39	69	113	60	10 ^[c]	ETA-13/0204 délivré le 10/11/2015
	$X_d = X_k / \gamma_M$	282 – 287	600	53	92	39	69	113	60	11 ^[c]	
^[a] avec $\alpha \geq 30^\circ$: α est l'angle entre l'axe de la vis et le sens du grain				^[d] Classe de résistance NF EN 338							
^[b] voir Tableau 5				^[e] pour les spécifications des fixations voir Tableau 8							
^[c] $k_{mod} = 1.10$ conformément à Tableau 3.1 - « Valeurs de k_{mod} » NF EN 1995-1-1:2004+A1:2008; Pour la classe de service 2 [NA à NF EN 1995-1-1:2004+A1:2008 Tableau NA.2 « Utilisations extérieures avec protection du membre contre l'humidification directe »] et « classe de durée de charge » « Instantané » [Tableau NA.1 NA à NF EN 1995-1-1:2004+A1:2008]				Remarque (selon NF EN 1995-1-1:2004+A1:2008 §2.3.1.3 (3)P) : Classe de service 2 se caractérise par une teneur en humidité dans des matériaux correspondant à une température de 20°C et l'humidité relative ambiante ne dépassant les 85 % que pour quelques semaines par an. Dans la classe de service 2 la teneur en humidité moyenne dans la plupart des bois tendres ne dépassera pas 20 %.							
^[f] pour le traitement de protection des ossatures voir Tableau 9											

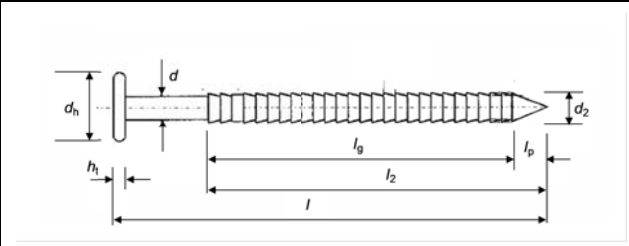
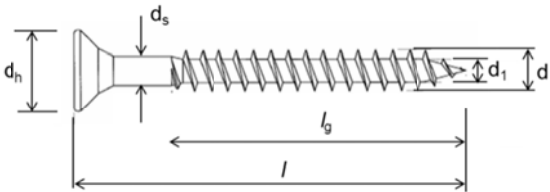
Caractéristique essentielle	Tableau 5 – Performances des fixations conformément aux tableaux 4a et 4b avec les distances du bord requises, les distances maximales et la méthode de fixation					Spécifications techniques harmonisées					
	Emplacement de fixation des CLIPS sur ROCKPANEL Lines ² 8 mm type S 8 et XL 8			Fixation clou/vis – diamètres des trous en mm pour Lines ² 10 mm type S 10 et XL 10							
BR4 – Sécurité d'utilisation et accessibilité											
	Type de fixation [a]	a ₁ mm	b mm maxi	Largeur utile mm			Diamètre du trou en mm		a ₁ mm	l _e mm	l _m max mm
				Type	a _{min}		a _{max}	M – milieu du panneau			
	clip	≥ 20	600	S	151		156	clou	2.0	3.0	≥ 15
			XL	282	287	vis	2.5	3.5 [b]	≥ 15	≤ 600	3050
<p>[a] pour les spécifications des fixations voir Tableau 8</p> <p>[b] Les conséquences de ce diamètre est que dans certaines circonstances, une tension perpendiculaire à l'axe des fixations peut apparaître dans les emplacements de fixation.</p>											

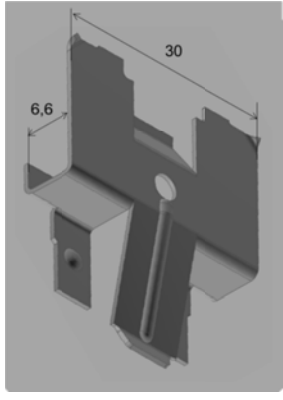
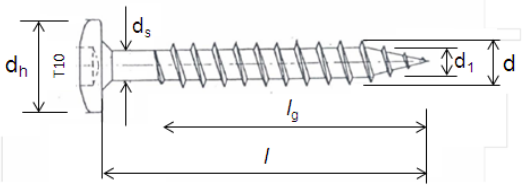
ETA-13/0204
délivré le
10/11/2015
Tableau 10,
11 et 13

Caractéristique essentielle	Tableau 6 – Performances des fixations conformément au Tableaux 4 et 5 avec les emplacements de fixations requis					Spécifications techniques harmonisées
	Lines ² 10 mm type S 10 et XL 10 – Fixation clou / vis – diamètres des trous mm					
BR4 – Sécurité d'utilisation et accessibilité						<p>ETA-13/0204 délivré le 10/11/2015 Tableau 6, 7, 8, 9 et 12</p>
	<p>a₁ ≥ 15 mm a₂ = 15 mm a₃ ≥ 20 mm</p>		<p>C: fixation dans l'angle M: fixation au milieu</p>			

Caractéristique essentielle	Tableau 7a – Performances de résistance au cisaillement des fixations mécaniques de Lines² 10 mm				Spécifications techniques harmonisées	
	Caractéristique de résistance au cisaillement Valeurs moyennes					
BR4 – Sécurité d'utilisation et accessibilité	Fixation					ETA-13/0204 délivré le 10/11/2015
	Clou 2,1/2,3x27	795 N	914 N	838 N	866 N	
	Vis 3,5x30	822 N	1083 N	1124 N	1074 N	

Caractéristique essentielle	Tableau 7b – Performances de résistance au cisaillement des fixations mécaniques de Lines² 8 mm	Spécifications techniques harmonisées
BR4 – Sécurité d'utilisation et accessibilité	Déformation du clip à raison de trois fois son propre poids de type XL : < 0,1 mm	ETA-13/0204 délivré le 10/11/2015

Caractéristique essentielle	Tableau 8a - Spécifications des fixations mécaniques [a]		Spécification technique harmonisée		
	Clou annelé pour fixation de Lines ² 10 mm Acier inoxydable conformément à EN 10088 Numéro de matériau 1.4401 ou 1.4578	Vis tête plate 3.5 x 30 mm pour fixation Lines ² 10 mm Acier inoxydable conformément à EN 10088 Numéro de matériau 1.4301, 1.4401 ou 1.4578			
BR4 – Sécurité d'utilisation et accessibilité	$d = 2,1$ $d_2 = 2,4-2,2$ $l = 27,0 - 26,0$ $l_p \leq 3,5$ $l_2 \geq 20,0$ $l_g = l_2 - l_p$ $d_h = 4,8-4,5$ $h_t = 0,7-0,5$		Dimensions mini, requises (mm) $d = 3,5 - 3,2$ $0,6 \cdot d \leq d_1 \leq 0,9 \cdot d$ $l \geq 29,0$ $l_g \geq 22,5$ $d_h = 7,0 - 6,6$ $d_s = 2,6 - 2,3$		ETA-13/0204 délivré le 10/11/2015 Tableau 14 et Tableau 15 EN 14592:2008 +A1:2012
	[a] pour le traitement de protection des ossatures voir Tableau 9				

Caractéristique essentielle	Tableau 8b - Spécifications des fixations mécaniques <i>Clip de fixation Lines² 8 mm et vis Torx T10 3,5 x 25 mm pour la fixation du clip</i>			Spécification technique harmonisée
BR4 – Sécurité d'utilisation et accessibilité				ETA-13/0204 délivré le 10/11/2015 Tableau 16 EN 14592:2008 +A1:2012
	Acier inoxydable conformément à EN 10088 Numéro de matériau 1.4301			
	Numéro de matériau 1.4310 Epaisseur de matériau: 0,6 mm	d = 3,5 – 3,2 mm d ₁ = 2,3 ± 0,15 mm d _s = 2,30 ± 0,15 mm	l = 25,00 ± 1,15 mm l _g ≥ 21,25 mm d _h = 7,0 - 0,4 mm	
[a] pour le traitement de protection des ossatures voir Tableau 9 Remarque : En cas d'utilisation d'une bande ROCKPANEL entre l'arrière du clip et le devant de la latte, la longueur de la vis doit être augmentée de l'épaisseur de la bande..				

Caractéristique essentielle	Tableau 9 – Performances des ossatures	Spécifications techniques harmonisées
BR4 – Sécurité d'utilisation et accessibilité	Traitement de préservation adapté aux ossatures	ETA-13/0204 délivré le 10/11/2015
	Utilisez la partie adaptée d'EN 335 pour identifier la « classe d'emploi » d'un environnement d'utilisation et d'une situation géographique donnée. Tableau 1 dans EN 335 aide à la détermination des agents biologiques pouvant attaquer le bois dans certaines situations. L'utilisateur peut alors tenir compte du type et de la durée de performances nécessaires, sélectionner le niveau adapté de durabilité et s'assurer que le produit en bois ou à base de bois spécifié dispose d'une caractéristique de durabilité naturelle (voir EN 350-2) ou obtenue suite à un traitement de préservation adapté (voir EN 351-1).	

Caractéristique essentielle	Tableau 10 – Performances de résistance aux impacts de Lines² - 8 et 10 mm			Spécifications techniques harmonisées
BR4 – Sécurité d'utilisation et accessibilité	Corps d'impact		Energie	Catégorie
	Corps dur	Boule d'acier 0,5 kg	1 J	IV
		Boule d'acier 3,0 kg	3 J	III, II, I
				ETA-13/0204 délivré le 10/11/2015

Caractéristique essentielle	Tableau 11 – Performances de stabilité dimensionnelle		Spécifications techniques harmonisées
BR4 – Sécurité d'utilisation et accessibilité	Changement dimensionnel cumulé [a]		Longueur / Largeur
	Coefficient d'expansion thermique (10 ⁻⁶ K ⁻¹)		0,085%
	Coefficient d'expansion d'humidité HR 42% RH différence après 4 jours (mm/m)		10,5
			0,302
			ETA-13/0204 délivré le 10/11/2015

[a] Par conséquent, la largeur de joint minimale doit être 3 mm, 5 mm de préférence.

Caractéristique essentielle	Tableau 12 – Résistance aux cycles hygrothermiques et à l'exposition à l'arc au xénon		Spécifications techniques harmonisées
Aspects de durabilité et de résistance à l'usure	Résistance aux cycles hygrothermiques		Performance
	Résistance à l'exposition à l'érosion artificielle à l'arc au xénon pendant 5000 heures EOTA TR010 classe climatique S (Rapport technique 010)	Finition « Colours/Rockclad »	admise ISO 105 A02: 3-4 ou mieux
			ETA-13/0204 délivré le 10/11/2015

8. *Les performances du produit identifié ci-dessus sont conformes aux performances déclarées. Conformément au règlement (UE) no 305/2011, la présente déclaration des performances est établie sous la seule responsabilité du fabricant mentionné ci-dessus.*

Signé pour le fabricant et en son nom par : ROCKWOOL B.V.
W.J.E. Dumoulin
Directeur technique des opérations
DE-NL

À Roermond, le 22 décembre 2016
Pays-Bas



DP conformément au Règlement délégué (UE) N° 574/2014 du 21 février 2014 modifiant l'Annexe III du Règlement (UE) N° 305/2011 du Parlement européen et du Conseil relative au modèle à utiliser pour l'établissement d'une déclaration des performance concernant un produit de construction, <http://eur-lex.europa.eu/legal-content/FR/TXT/?uri=CELEX%3A32014R0574> OJ L 159, 28.5.2014, p. 41-46